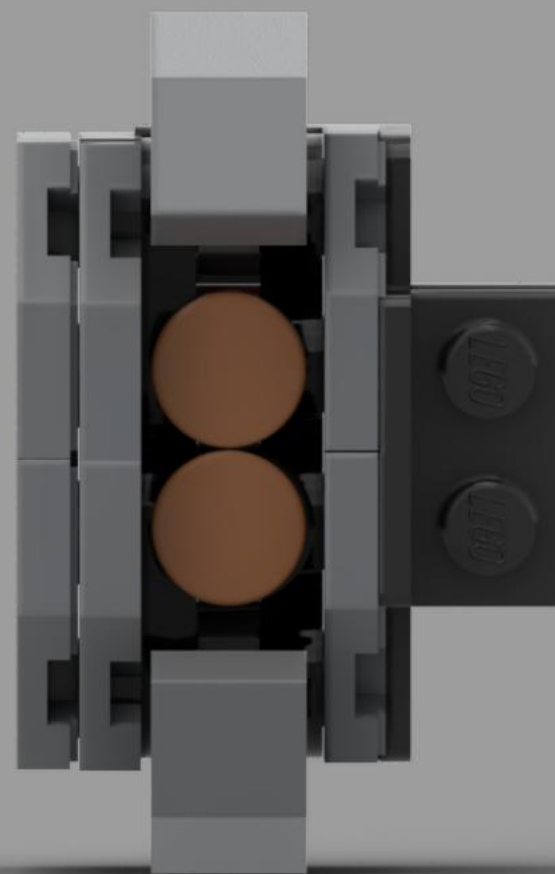


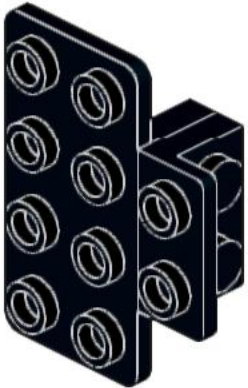
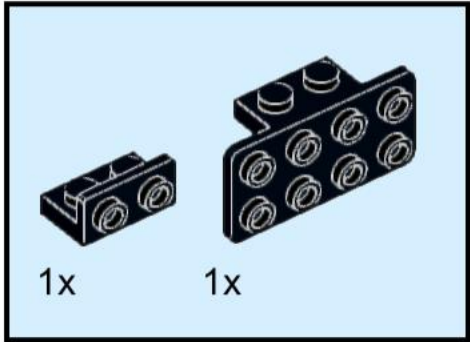
MLS-2 ES2M

СИСТЕМА ПУСКА РАКЕТ

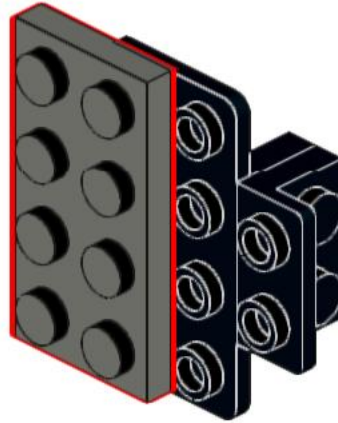
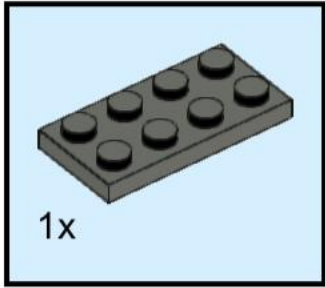


AUTHOR - IKHODIN

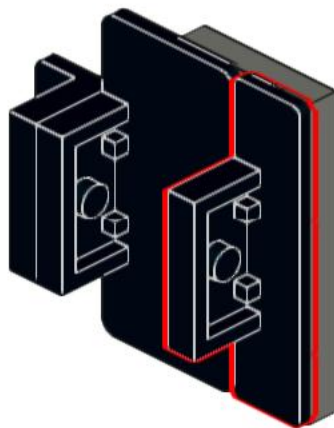
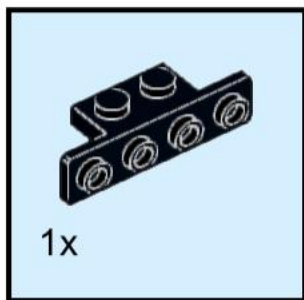
1



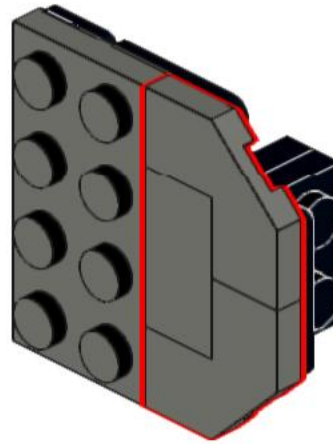
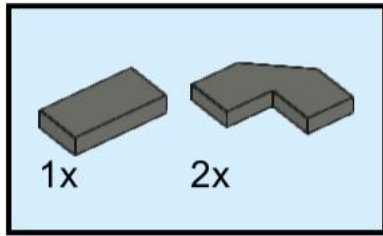
2



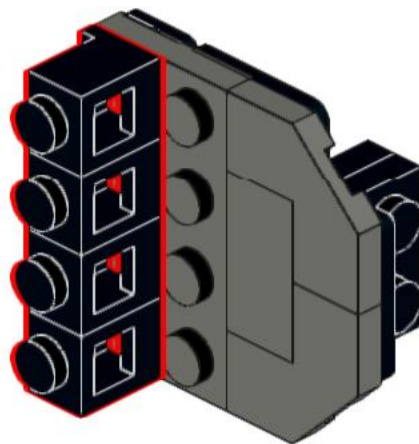
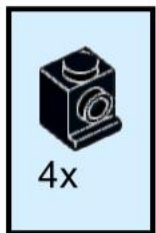
3



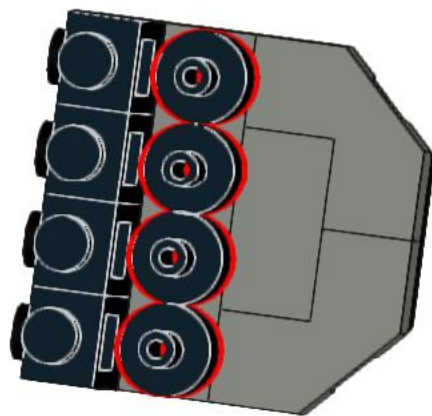
4



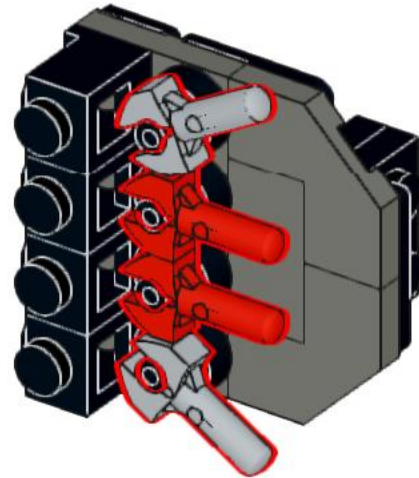
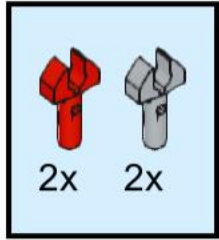
5



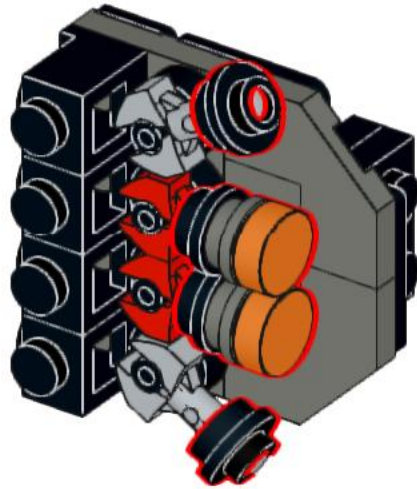
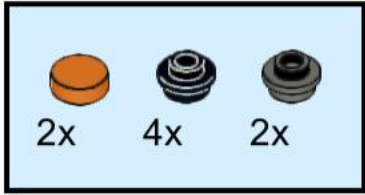
6



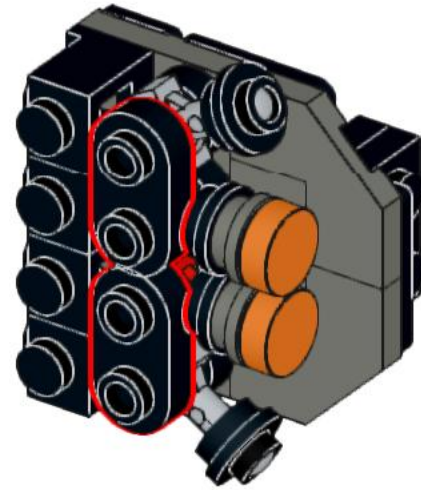
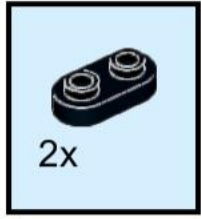
7



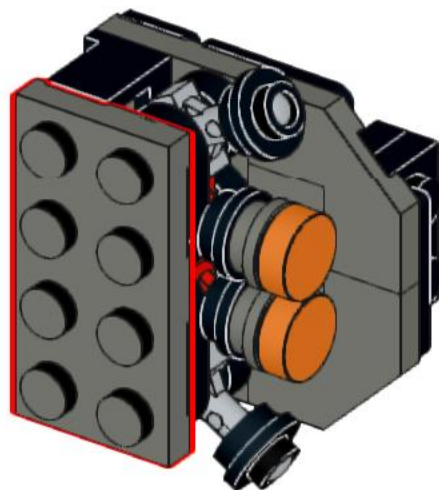
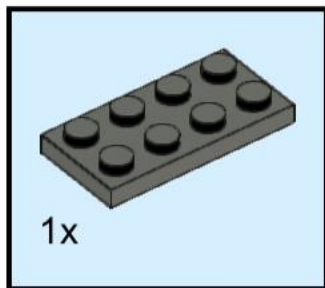
8



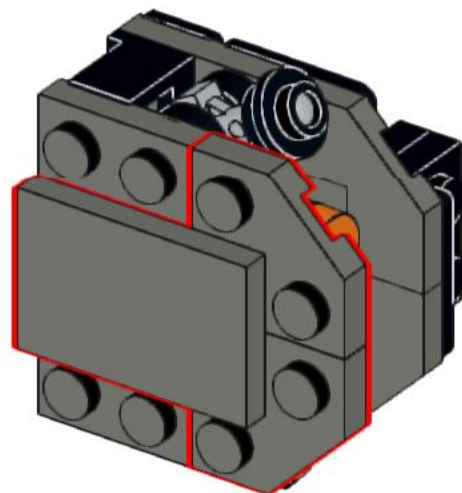
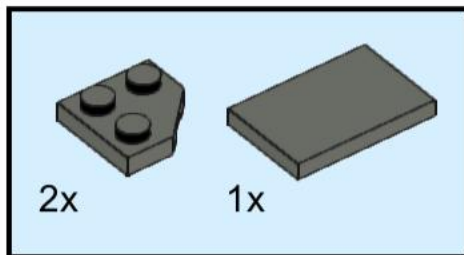
9



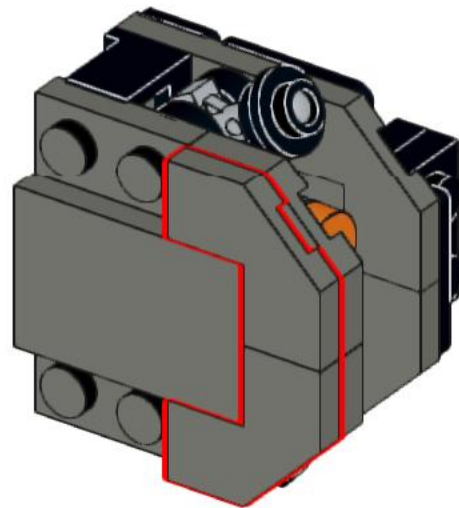
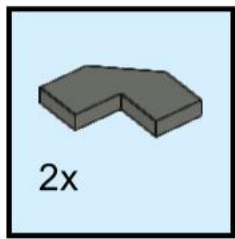
10



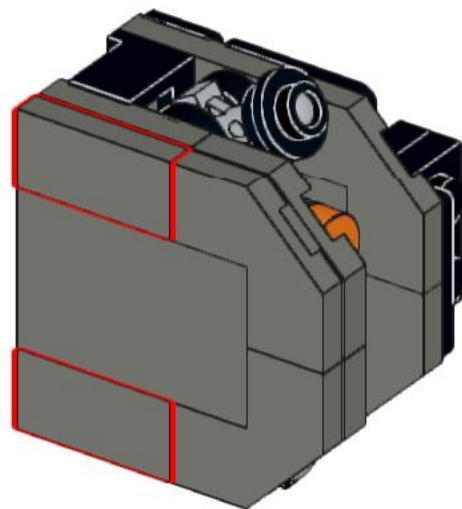
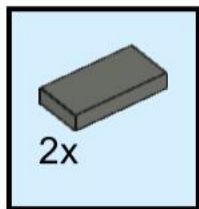
11



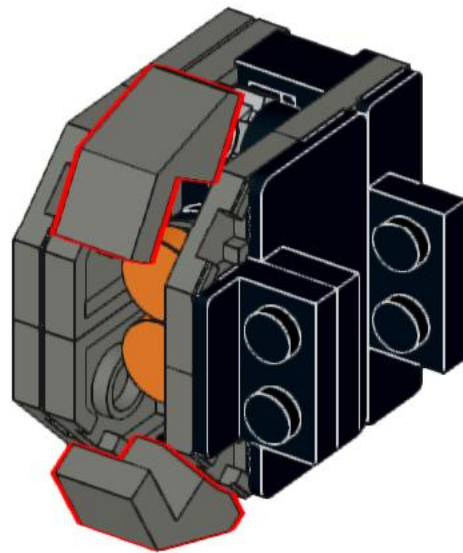
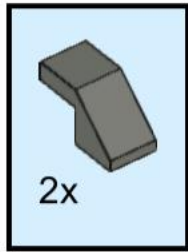
12



13



14





4x
85861, 11



4x
20482, 11



4x
4070, 11



2x
35480, 11



1x
99780, 11




1x
2436b, 11



1x
93274, 11



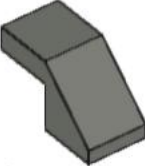
2x
85861, 85



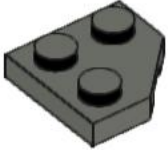
2x
3069b, 85




1x
3069a, 85



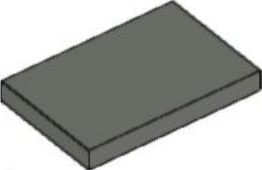
2x
28192, 85



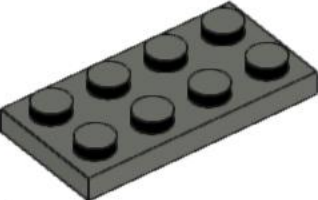
2x
26601, 85



4x
27263, 85




1x
26603, 85



2x
3020, 85



2x
48729b, 86



2x
48729b, 5



2x
98138, 150